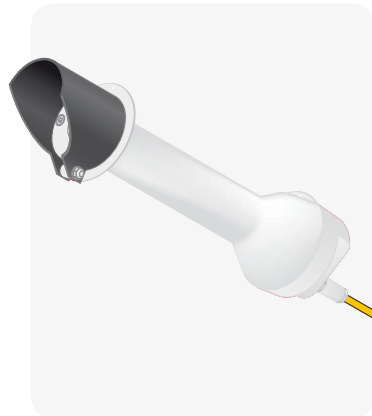


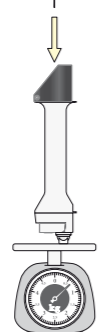
INSTRUCTION SHEET

ANLEITUNG • FEUILLE D'INSTRUCTIONS • HOJA DE INSTRUCCIONES

CHP 1 Normal Incidence Pyrheliometer



< 4000 W/m²



0.9 kg



max. 80°C / 176°F
min. -40°C / -40°F



Kipp & Zonen B.V.
P.O. Box 507, 2600 AM Delft
The Netherlands
T: +31 (0) 15 2755 210
F: +31 (0) 15 2620 351
info@kippzonen.com
www.kippzonen.com

USER INFORMATION • ANWENDERINFORMATION • INFORMATION UTILISATEUR • INFORMACIÓN PARA EL USUARIO

Read this document carefully before installation.
Warranty is 2 years from date of invoice, subject to correct installation and use. Kipp & Zonen accepts no liability for any loss or damages arising from incorrect use of the product. This device conforms to the EU 'CE' guideline 89/336/EEC 73/23/EEC. Unauthorised modifications may void the warranty and CE validity. The included CD-ROM contains additional product documentation. For the latest product support information visit our website.

Lesen Sie dieses Dokument sorgfältig vor der Installation
Die Garantie beträgt 2 Jahre ab dem Rechnungsdatum, abhängig von korrekter Installation und Gebrauch. Kipp & Zonen übernimmt keine Haftung für mögliche Verluste oder Beschädigungen, die durch den falschen Gebrauch des Produktes entstehen. Dieses Produkt entspricht der EU 'CE' Richtlinie 89/336/EEC 73/23/EEC. Nicht autorisierte Änderungen können die Garantie und die CE-Konformität aufheben. Die beigefügte CD-ROM enthält zusätzlich Produktinformationen. Die neuesten Produktinformationen finden Sie auf unserer Internetseite.

Lisez ce document soigneusement avant installation
La garantie est de 2 ans à dater de la facture, pour une installation et une utilisation correctes. Kipp & Zonen n'accepte aucune responsabilité quant à la perte ou dommage résultant d'une utilisation incorrecte du produit. Ce dispositif est conforme à la directive EU "CE" 89/336/EEC 73/23/EEC. Toutes modifications non autorisées peuvent annuler la garantie et la validité CE. Le CD-ROM joint contient la documentation complémentaire du produit. Consultez notre website pour tout renseignement "support produit".

Lea este documento cuidadosamente antes de la instalación.
La garantía es de 2 años contados desde de la fecha de adquisición y está condicionada a una instalación y utilización correctas. Kipp & Zonen no acepta ninguna responsabilidad por pérdida o daños resultantes de un uso incorrecto del producto. Este dispositivo es conforme con las directrices 89/336/EEC 73/23/EEC de 'CE' y de la EU. Las modificaciones no autorizadas pueden anular la garantía y la validez CE. El CD-ROM incluido contiene la documentación adicional del producto. Para obtener la última de la información de soporte del producto les rogamos visiten nuestro website.

© 2010 Kipp & Zonen B.V.

ALL RIGHTS RESERVED
ALLE RECHTE VORBEHALTEN
TOUS DROITS RÉSERVÉS
RESERVADOS TODOS LOS DERECHOS

0368200-V1002

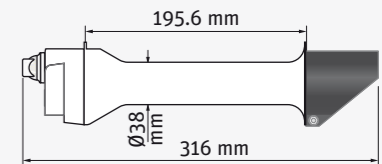
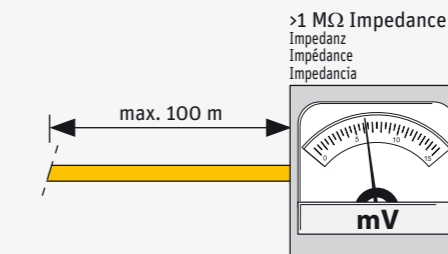
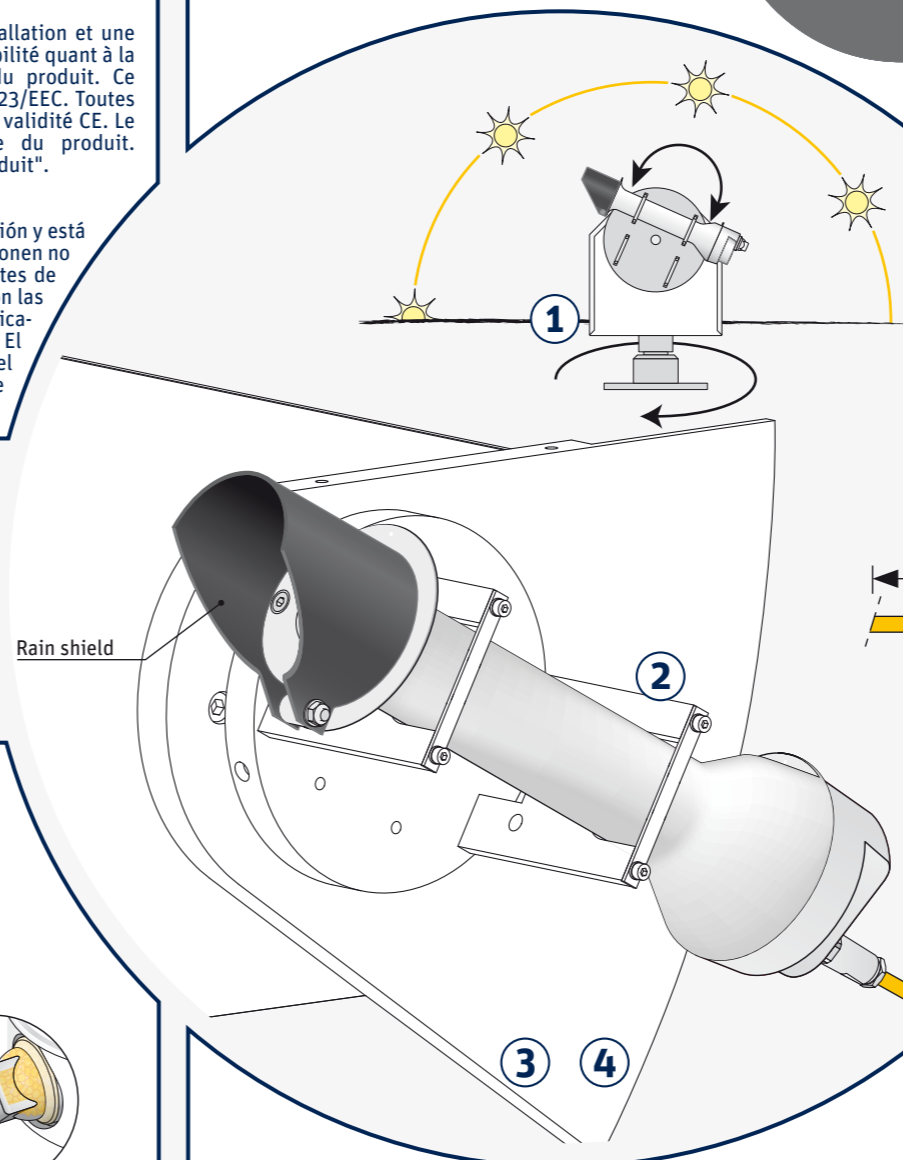
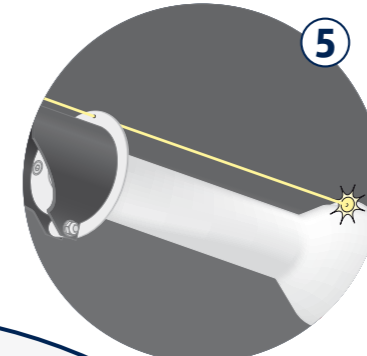
Reading seriously reduced if window is not clean
Messwert verringert sich drastisch, wenn das Fenster nicht sauber ist
La lecture est sérieusement réduite si la fenêtre n'est pas propre
La señal se vera reducida si la ventana no esta limpia



- Keep window clean using water or alcohol**
Säubern Sie das Fenster regelmäßig mit Wasser oder Spiritus
Nettoyer la fenêtre avec de l'eau ou alcool
Mantenga la ventana limpia utilizando agua o alcohol
- Keep sun tracker aligned**
Achten Sie darauf, dass der Tracker immer korrekt nivelliert ist
Maintenir le suntracker aligné
Mantenga el seguidor solar alineado
- Replace desiccant if clear**
Ersetzen Sie das Trocknungsmittel, wenn es farblos geworden ist
Remplacer le déshydratant s'il est clair
Substituya el desecante si está transparente
- Recalibrate every 2 years**
Lassen Sie den Sensor alle 2 Jahre recalibrieren
Recalibrez tous les 2 ans
Recalibrar cada 2 años

MECHANICAL MECHANISCH • MECANIQUE • MECÁNICA

- Unobstructed view of sun**
Freie Sicht zur Sonne
Vue sans obstacle du soleil
Visión del sol sin obstrucciones
- Mount to suntracker**
Montieren Sie das CHP 1 auf den Tracker
Montage du suntracker
Montaje al seguidor solar
- Level suntracker**
Nivellieren Sie den Tracker
Mettre à niveau le suntracker
Nivelar el seguidor solar
- Align suntracker**
Richten Sie den Tracker korrekt aus
Aligner le suntracker
Alinear el seguidor solar
- Adjust CHP 1 so that alignment target is in centre of solar image**
Richten Sie das CHP 1 mittels Justierverrichtung auf das Zentrum der Sonne
Régler le CHP 1 afin que l'objectif d'alignement soit au centre de l'image du soleil
Ajustar el CHP 1 de tal manera que la alineación quede centrada en la imagen del sol



Calculate Irradiance
Berechnung der Strahlung • Calcul de l'irradiance • Cálculo de la irradiancia

$$E_{Solar} = \frac{U_{emf}}{S}$$

E_{Solar} [W/m²] = Irradiance
Strahlungsstärke • Rayonnement • Irradiación

U_{emf} [μV] = Output Voltage
Ausgangsspannung • Sortie tension • Voltaje de salida

S [$\frac{\mu V}{W/m^2}$] = Sensitivity
Empfindlichkeit • Sensibilité • Sensibilidad

Calculate temperature
Temperaturberechnung • Calcul de la température • Cálculo de la temperatura

Pt-100 (100 Ω @ 0°C)	Thermistor (10 kΩ @ 25°C)
$T = \frac{-\alpha + \sqrt{\alpha^2 - 4 \cdot \beta \cdot \left(\frac{-R}{100} + 1\right)}}{2 \cdot \beta}$	$T = (\alpha + [\beta \cdot (\ln(R)) + \gamma \cdot (\ln(R))^3])^{-1} - 273.15$
$\alpha : 3.9080 \cdot 10^{-3} \quad \beta : -5.8019 \cdot 10^{-7}$	$\alpha : 1.0295 \cdot 10^{-3} \quad \beta : 2.391 \cdot 10^{-4} \quad \gamma : 1.568 \cdot 10^{-7}$
T [°C] = Temperature Temperatur • Température • Temperatura	T [°C] = Temperature Temperatur • Température • Temperatura
R [Ω] = Resistance Widerstand • Résistance • Resistencia	R [Ω] = Resistance Widerstand • Résistance • Resistencia

Temperature unit conversion
Temperaturmasseinheit Umwandlung • Conversion d'unité de la température • Conversión de la unidad de la temperatura

$$T [K] = T [°C] + 273.15$$

Typical Values
Typische Werte • Valeurs types • Valores típicos

CHP 1 has a narrow view.
Output decreases rapidly to zero in cloudy conditions.

Das CHP 1 hat ein enges Gesichtsfeld. Daher geht das Ausgangssignal bei bewölktem Himmel umgehend auf Null zurück.

Le CHP 1 a une vue étroite. La sortie baisse rapidement jusqu'à zéro en cas de mauvais temps (nuages).

El CHP 1 tiene un ángulo de visión estrecho. La salida decrece rápidamente hacia cero en condiciones de nublado.



Sunny, partly cloudy
Sonnig, teils bewölkt
Ensoleillé, un peu nuageux
Parcialmente nublado

10 ... 500 W/m²



Clear and Sunny
Klarer Himmel und sonnig
Clair et ensoleillé
Cielo despejado

500 ... 1000 W/m²

INSTALLATION INSTALLATION • INSTALLATION • INSTALACION

ELECTRICAL ELEKTRISCH • ÉLECTRIQUE • ELÉCTRICA

PYRHELIOMETER CONNECTION ANSCHLUSS • RACCORDAMENTO • CONEXIÓN

Wire Kabel Fil Cable	Function Funktion Función	Connect with Anschluss an Relier à Conectar con
1 Red Rot • Rouge • Rojo	+	+ Hi
2 Blue Blau • Bleu • Azul	-	- Lo
4 Yellow Gelb • Jaune • Amarillo	Combined Kombiniert Combiné	Pt-100
6 Brown Braun • Brun • Marrón		
3 Green Grün • Vert • Verde	Combined Kombiniert Combiné	Pt-100
5 Grey Grau • Gris • Gris		
7 White Weiss • Blanc • Blanco	Thermistor	
8 Black Schwarz • Noir • Negro		
Shield Abschirmung Protection Malla	Housing Gehäuse Boîte Cubierta	Ground * Erde Terre Tierra

* Connect to ground if radiometer not grounded
Mit Erde verbinden, wenn das Radiometer nicht geerdet ist
Reliez à la terre si le radiomètre n'est pas connecté
Conectar a tierra si el radiómetro no lo está

Pin Layout (Instrument)
Steckerbelegung • Schéma des connexions • Diagrama de conexiones

- 1 Red • Rot • Rouge • Rojo
- 2 Blue • Blau • Bleu • Azul
- 3 Green • Grün • Vert • Verde
- 4 Yellow • Gelb • Jaune • Amarillo
- 5 Grey • Grau • Gris • Gris
- 6 Brown • Braun • Brun • Marrón
- 7 White • Weiss • Blanc • Blanco
- 8 Black • Schwarz • Noir • Negro

DELIVERY CONTENTS

LIEFERUMFANG • CONTENU DE LA LIVRAISON • CONTENIDO DEL SUMINISTRO

MAINTENANCE

WARTUNG • ENTRETIEN • MANTENIMIENTO

MEASUREMENT

MESSUNG • MESURE • MEDIDA