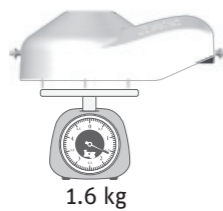


# Instruction Sheet

Anleitung • Feuille d'Instructions • Hoja de Instrucciones

## CVF4

Ventilation Unit



1.6 kg



max. 70°C / 158°F  
min. -40°C / -40°F



**Kipp & Zonen B.V.**  
P.O. Box 507, 2600 AM Delft  
The Netherlands  
+31 15 2755 210  
info@kippzonen.com  
www.kippzonen.com



1 Ventilation Unit  
Ventilationseinheit  
Unité de ventilation  
Unidad de ventilación

2 Cable  
Kabel  
Câble  
Cable

3 Fixing Kit  
Befestigungssatz  
Kit de fixation  
Kit de fijación

4 Instruction sheet  
Anleitung  
Feuille d'instructions  
Hoja de instrucciones

5 Pack of 5 spare ventilation fan inlet filters  
Ersatzfilter-Set (5 Stück)  
Pack de 5 filtres de rechange  
Juego de 5 filtros de entrada de ventilación de repuesto

6 Product Documentation DVD  
DVD mit Produktdokumentation  
DVD de documentation du produit  
CD de documentación del producto



Keep original packaging for recalibration  
Verwahren Sie die Originalverpackung für den Versand zur Kalibrierung  
Gardez l'emballage original pour le recalibrage  
Guarde el embalaje original para la recalibración

## Delivery Contents

Lieferumfang • Contenu de la Livraison • Contenido del Suministro

# User Information

Anwenderinformation • Information Utilisateur • Información para el Usuario

### Read this document carefully before installation.

Warranty is 2 years from date of invoice, subject to correct installation and use. Kipp & Zonen accepts no liability for any loss or damages arising from incorrect use of the product. This device conforms to the EU 'CE' guideline 89/336/EEC 73/23/EEC. Unauthorised modifications may void the warranty and CE validity. The included CD-ROM contains additional product documentation. For the latest product support information visit our website.

### Lesen Sie dieses Dokument sorgfältig vor der Installation

Die Garantie beträgt 2 Jahre ab dem Rechnungsdatum, abhängig von korrekter Installation und Gebrauch. Kipp & Zonen übernimmt keine Haftung für mögliche Verluste oder Beschädigungen, die durch den falschen Gebrauch des Produktes entstehen. Dieses Produkt entspricht der EU 'CE' Richtlinie 89/336/EEC 73/23/EEC. Nicht autorisierte Änderungen können die Garantie und die CE-Konformität aufheben. Die beigefügte CD-ROM enthält zusätzlich Produktinformationen. Die neuesten Produktinformationen finden Sie auf unserer Internetseite.

### Lisez ce document soigneusement avant installation

La garantie est de 2 ans à dater de la facture, pour une installation et une utilisation correctes. Kipp & Zonen n'accepte aucune responsabilité quant à la perte ou dommage résultant d'une utilisation incorrecte du produit. Ce dispositif est conforme à la directive EU "CE" 89/336/EEC 73/23/EEC. Toutes modifications non autorisées peuvent annuler la garantie et la validité CE. Le CD-ROM joint contient la documentation complémentaire du produit. Consultez notre website pour tout renseignement "support produit".

### Lea este documento cuidadosamente antes de la instalación.

La garantía es de 2 años contados desde de la fecha de adquisición y está condicionada a una instalación y utilización correctas. Kipp & Zonen no acepta ninguna responsabilidad por pérdida o daños resultantes de un uso incorrecto del producto. Este dispositivo es conforme con las directrices 89/336/EEC 73/23/EEC de 'CE' y de la EU. Las modificaciones no autorizadas pueden anular la garantía y la validez CE. El CD-ROM incluido contiene la documentación adicional del producto. Para obtener la última de la información de soporte del producto les rogamos visiten nuestro website.

© 2015 Kipp & Zonen B.V.

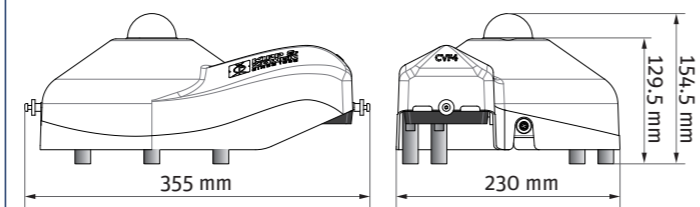
ALL RIGHTS RESERVED  
ALLE RECHTE VORBEHALTEN  
TOUS DROITS RÉSERVÉS  
RESERVADOS TODOS LOS DERECHOS

0378200-V1510

## Specifications

Spezifikationen • Spécifications • Especificaciones

Ventilator power Lüftungsleistung • Puissance ventilateur • Alimentación del ventilador	5 Watt continuously
Heating (selectable) Heizung (wählbar) • Chauffage (sélection) • Calefacción (seleccionable)	5.5 Watt
Cable voltage drop Spannungsabnahme am Kabel Chute de tension du câble Caída de tensión debida a la longitud del cable	0.075 V / m (with heater)
Air temperature rise caused by CVF4 Anstieg der Lufttemperatur durch die CVF4 Montée de la température de l'air à cause du CVF4 Incremento de la temperatura causado por CVF4	< 0.25 K @ 0 Watt (ventilator only) < 1 K @ 5.5 Watt (heater)
Tacho output Drehzahl • Sortie compte-tours • Salida del tacómetro	5V, 2 pulses per revolution 8800 pulses per minute (nominal)
Cable length Kabellänge • Longueur de câble • Longitud de cable	10 m (25 m optional)
Power required Leistungsaufnahme • Puissance requise • Alimentación requerida	12 Volt DC, 0,9 A (with heater)



# Mechanical

Mechanisch • Mecanique • Mecánica

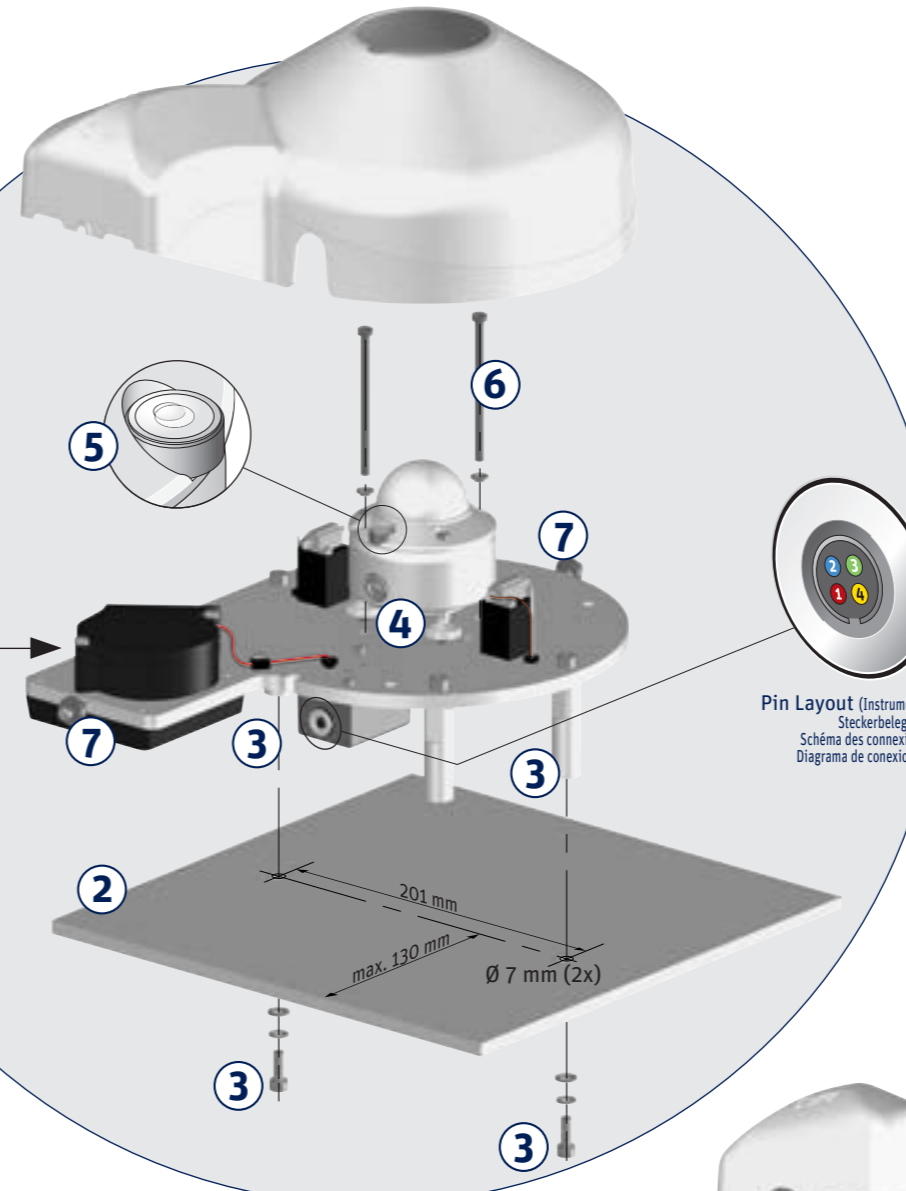
# Installation

Installation • Installation • Instalacion

# Electrical

Elektrisch • Électrique • Eléctrica

- 1 Unobstructed horizon  
Freier Horizont  
Horizon non obstrué  
Horizonte sin obstáculo
- 2 Solid surface  
Feste Oberfläche  
Surface solide  
Superficie sólida
- 3 Mount CVF4 with screws and washers  
Montage der CVF4 mit Schrauben und Unterlegscheiben  
Monter le CVF4 avec les vis et rondelles  
Monte la unidad CVF4 con tornillos y arandelas
- 4 Fit radiometer to CVF4  
Bringen Sie das Radiometer auf der CVF4 an  
Assembler le radiomètre au CVF4  
Fije el radiómetro a la CVF4
- 5 Level radiometer  
Nivellieren Sie das Radiometer  
Niveler le radiomètre  
Nivelar el radiómetro
- 6 Mount radiometer with screws and nylon rings  
Montage des Radiometer mit Schrauben und Nylon-Unterlegscheiben  
Monter le radiomètre avec les vis et rondelles en nylon  
Monte el radiómetro con tornillos y anillos de nylon
- 7 Fit the cover and secure with special nuts  
Anbringung und Befestigung der Abdeckung mit Muttern  
Fixer le couvercle en le sécurisant avec écrous  
Fije la carcasa y asegúrela con tuercas



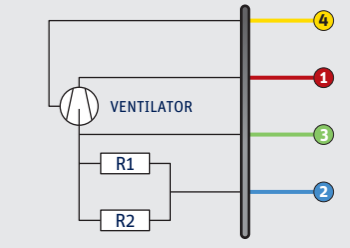
Pin Layout (Instrument)  
Steckerbelegung  
Schéma des connexions  
Diagrama de conexiones

## VENTILATION UNIT CONNECTION

ANSCHLUSS • RACCORDAMENTO • CONEXIÓN

Wire Kabel Fil Cable	Function Funktion Fonction Función	Connect with Anschluss an Relier à Conectar con
1 Red Rot • Rouge • Rojo	+ Ventilator + Ventilator + Ventilateur + Ventilador	+12 VDC @ 0.4 A
2 Blue Blau • Bleu • Azul	+ Heater + Heizung + Chauffage + Calentador	+12 VDC @ 0.5 A
3 Green Grün • Vert • Verde	Power supply Spannungsversorgung Alimentation Fuente de alimentación	12 VDC ground Tacho ground 12 VDC Erde, Tacho Erde 12 VDC Terre, Tacho terre 12 VDC Tierra, Tacho tierra
4 Yellow Gelb • Jaune • Amarillo	5 V tacho output	+ Hi
Shield Abschirmung Protection Malla	Housing Gehäuse Boîte Cubierta	Ground Erde Terre Tierra

\* Connect to ground if radiometer not grounded  
Mit Erde verbinden, wenn das Radiometer nicht geerdet ist  
Reliez à la terre si le radiomètre n'est pas connecté  
Conectar a tierra si el radiómetro no lo está



- 1 Refer to Radiometer instruction sheet for maintenance instructions  
Hinweise zur Wartung entnehmen Sie bitte der Anleitung für das Radiometer  
Sé référer à la feuille d'instruction du radiomètre pour les instructions de maintenance  
Refiérase a la hoja de instrucciones para instrucciones de mantenimiento del Radiómetro
- 2 Regularly inspect fan inlet filter by unclipping cover  
Kontrollieren Sie die Filter im Lufteinlaß regelmäßig. Hierzu ist die Abdeckung abzunehmen  
Vérifier régulièrement le filtre en déclipant le couvercle  
Inspeccione regularmente el filtro de la entrada desmontando la carcasa
- 3 Clean or replace filter every 6 months  
Der Filter sollte alle 6 Monate gereinigt oder erneuert werden  
Nettoyer ou remplacer le filtre tous les 6 mois  
Limpie o reemplace el filtro cada 6 meses



## Specifications

Spezifikationen • Spécifications • Especificaciones

## Maintenance

Wartung • Entretien • Mantenimiento